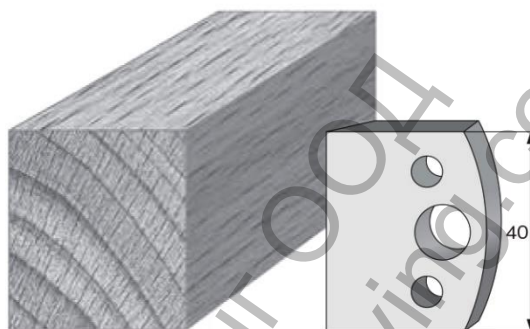
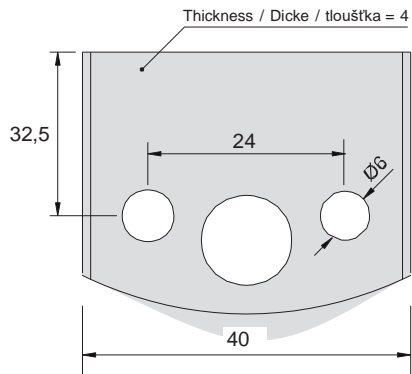
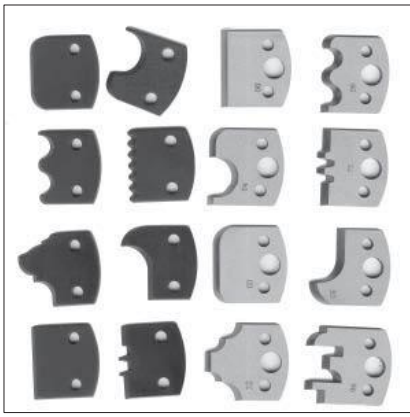


Нож Pilana профилен за универсална фрезова глава 40x4 мм,
00



Ташев-Галвинг
www.tashev-galving.com



Semiproducs for Profile Cutter Cut

- » Semiproducs of both limiters and profile knives are in the same dimensions
- » For maximum profile depth up to 16 mm

Продукт: [Нож Pilana профилен за универсална фрезова глава 40x4 мм, 00](#)

Категория: [Консумативи за фрези и обертфрези](#)

Бранд: [Pilana](#)

Категория бранд: [Нож Pilana](#)

Ташев-Галвинг ООД
www.tashev-galving.com